

▼ Na obrázku: **GA45GC**



GA45GC

séria

Přípojka 1:

3/8" NPTF kolík

Přípojka 2:

Spojka CR-400

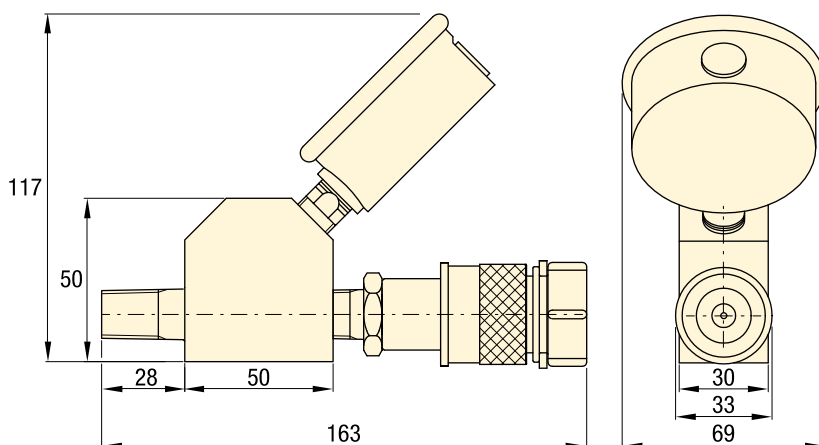
Maximální provozní tlak:

700 bar

45° adaptér pro manometr zlepšuje bezpečnost

- 45° manometr zlepšuje sledovatelnost
- Ztenčený a zúžený design
- Snadná instalace do široké škály systémů
- Maximální kontrola nad pohybem zátěže
- Manometr s plynným glycerinem s duální stupnicí
- Enerpac vysoce průtočná zásuvková spojka.

▼ Sestava adaptéru pro manometr je oknem do vašeho systému; umožňuje snadný odečet tlaku pro bezpečnou obsluhu.



Číslo modelu	Port manometru (1/4" NPTF)	Kolíková koncovka (NPTF)	Zásuvková koncovka (3/8" NPTF)	Rozsah manometru	
				(bar)	(psi)
GA45GC	G2535L	3/8" -18	CR-400	0 - 700	0 - 10.000