

▼ Zleva doprava: RSM-1000, RSM-300, RSM-50, RCS-1002, RCS-302



Velmi příznivý poměr tlačné síly a stavební výšky



Tlačné koncovky

Všechny válce série RCS mají montážní díry v pístu pro připevnění naklápěcích tlačných koncovek. Viz

tabulka s informacemi pro výběr a rozměry.

Strana: **23**



Zvedání v případech, kdy je mezi břemeny malý prostor

Zvedací klín LW-16 a strojní zvedáky série SOH jsou optimální volbou pro nadzvednutí o několik prvních milimetrů.

Strana: **166**

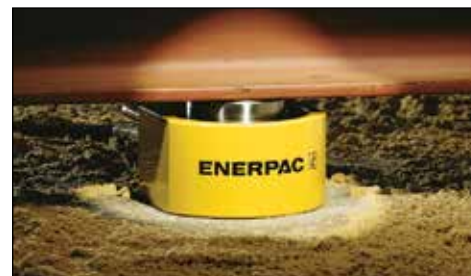
RSM-série, válce Flat-Jac®

- Kompaktní plochá konstrukce pro použití v místech, pro něž jsou jiné válce příliš vysoké
- Jednočinné válce s vratnou pružinou
- Pro lepší manipulaci mají modely RSM-750, 1000 a 1500 držadla
- Upevňovací otvory usnadňují montáž
- Pro zvýšenou ochranu proti korozi je povrch opatřen vypalovaným lakem
- Všechny modely mají objímku CR-400 spojky s protiprachovým krytem¹⁾
- Písty jsou vyrobeny z vysoce jakostní, tvrdě chromované oceli
- Drážkované konce pístu nevyžadují tlačnou koncovku.

RCS-série, válce s krátkým zdvihem

- Lehké, nízké válce pro použití ve stísněném prostoru
- Jednočinné válce s vratnou pružinou
- Pro zvýšenou ochranu proti korozi je povrch opatřen vypalovaným lakem
- Stírací manžeta pístnice snižuje průnik nečistot a prodlužuje životnost válce
- Objímka CR-400 spojky s protiprachovým krytem jsou součástí všech modelů
- Drážkované konce pístu mají otvory se závity pro montáž naklápěcích tlačných koncovek
- Pro lepší manipulaci je válec RCS-1002 vybaven držadlem
- Pokovené ocelové písty.

▼ Pouze několik centimetrů volného prostoru postačí, aby válec RSM nadzvedl velkou konstrukci.

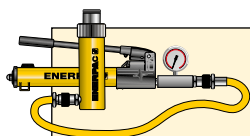


Výkon válce	Zdvih	Číslo modelu	Činná plocha válce	Objem oleje
t (kN)	(mm)		(cm ²)	(cm ³)
5 (45)	6	RSM-50 ¹⁾	6,5	4
10 (101)	11	RSM-100	14,5	18
20 (201)	11	RSM-200	28,7	32
30 (295)	13	RSM-300	42,1	55
45 (435)	16	RSM-500	62,1	99
75 (718)	16	RSM-750	102,6	164
90 (887)	16	RSM-1000	126,7	203
150 (1386)	16	RSM-1500	198,1	317
10 (101)	38	RCS-101*	14,5	55
20 (201)	45	RCS-201*	28,7	129
30 (295)	62	RCS-302*	42,1	261
45 (435)	60	RCS-502*	62,1	373
90 (887)	57	RCS-1002*	126,7	722

¹⁾ Model RSM-50 je vybaven objímkou AR-400 spojky.

* Dodává se jako souprava, viz poznámku na další straně.

Jednočinné válce s krátkým zdvihem



Sestavy válec-čerpadlo

Pro snadnější objednání se válce označené * dodávají v soupravě (válec, manometr, spojky, hadice a čerpadlo).

Strana: 58

RSM RCS série



Výkon:

5 - 150 t

Zdvih:

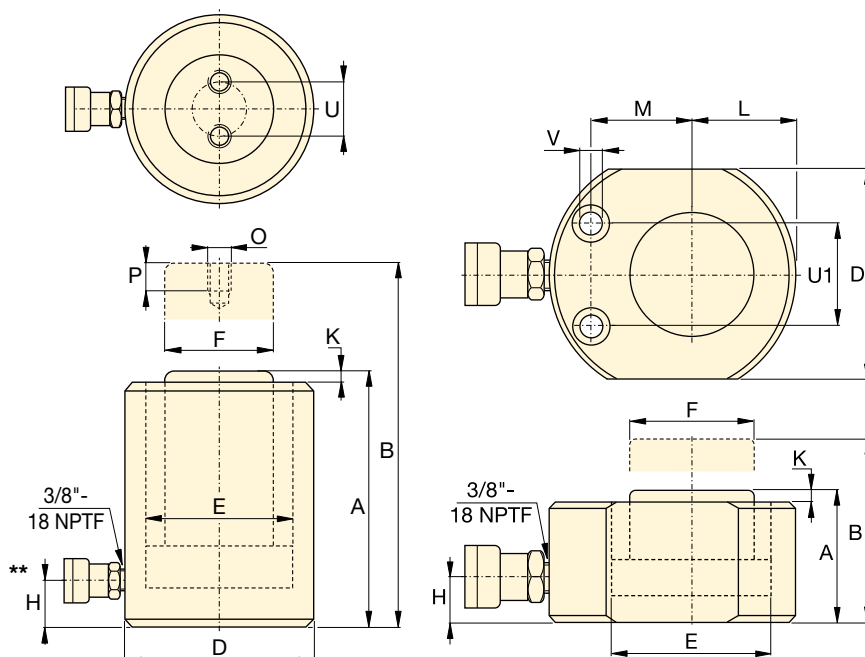
6 - 62 mm

Maximální provozní tlak:

700 bar

Rozměry volitelné naklápěcí tlačné koncovky k přišroubování (mm)					
Pro model válce:	Číslo modelu	A	B	C*	
RCS-101	CAT-11	35	11	21	
RCS-201, -302, -502	CAT-51	50	15	29	
RCS-1002	CAT-101	71	17	35	

* Rozměr 'C' se rovná přesahu tlačné koncovky nad pístnici. Montážní šrouby jsou připojeny.



RCS-série

RSM-série

Rozměry montážních otvorů válce RSM (mm)

Číslo modelu	Roztečný průměr U1	Průměr otvoru V	Průměr válcov. zahloub.	Hloubka válcového zahloub.
RSM-50	28,5	5,5	9,1	4,3
RSM-100	36,6	7,1	10,7	7,9
RSM-200	49,3	10,0	15,1	9,9
RSM-300	52,3	10,0	15,9	11,2
RSM-500	66,5	11,0	19,0	12,7
RSM-750	76,2	13,5	20,6	14,2
RSM-1000	76,2	13,5	20,6	14,2
RSM-1500	117,3	13,5	20,6	14,2

Stavební výška	Max. výška	Vnější průměr	Vnitřní průměr válce	Průměr pístu	Kóta dolní přípojky	Přesah koncovky	Od osy pístu k vnějšímu	Od osy pístu k otvorům	Závit	Hloubka závitů	Roztečný průměr		Číslo modelu
A (mm)	B (mm)	D (mm)	E (mm)	F (mm)	H (mm)	K (mm)	L (mm)	M (mm)	O (mm)	P (mm)	U (mm)	(kg)	
32	38	58 x 41	28,7	25,4	16	1	20	22	-	-	-	1,0	RSM-50 ¹⁾
43	54	82 x 55	42,9	38,1	19	1	27	34	-	-	-	1,4	RSM-100
51	62	101 x 76	60,5	50,8	19	1	39	39	-	-	-	3,1	RSM-200
58	71	117 x 95	73,2	63,4	19	2	47	44	-	-	-	4,5	RSM-300
66	82	140 x 114	88,9	69,8	19	2	57	53	-	-	-	6,8	RSM-500
79	95	165 x 139	114,3	82,6	19	2	69	66	-	-	-	11,3	RSM-750
85	101	178 x 153	127,0	92,2	19	2	76	74	-	-	-	14,5	RSM-1000
100	116	215 x 190	158,8	114,3	23	2	95	82	-	-	-	26,3	RSM-1500
88	126	69	42,9	38,1	17	5	-	-	M4	8	26	2,7	RCS-101*
98	143	92	60,5	50,8	17	3	-	-	M5	8	40	5,0	RCS-201*
117	179	101	73,2	66,5	19	3	-	-	M5	8	40	6,8	RCS-302*
122	182	124	88,9	69,8	23	2	-	-	M5	8	40	10,0	RCS-502*
141	198	165	127,0	92,2	31	1	-	-	M8	10	55	20,7	RCS-1002*

** Objímka rychlospojky u RCS-101, RCS-201, RCS-302 je připevněna pod úhlem 5°.