

▼ Shora dolů: P-802, P-842, P-202, P-142



- Lehká, kompaktní konstrukce
- Odolná nádrž z nylonu vyztuženého skelnými vlákny a hliníková část čerpadla chráněná nylonovou vrstvou proti korozi
- Dvojstupňové provedení snižuje počet zdvihů páky až o 78% ve srovnání s jednostupňovým
- Menší síla potřebná na páce snižuje únavu obsluhy
- Model P-842 má čtyřcestný ventil pro provoz s dvojčinnými válci
- Zaaretovaná páka jako držadlo a lehká konstrukce usnadňují přenášení
- Velký obsah nádrže umožňuje pohánění velkého počtu válců nebo náradí
- Držadlo je vyrobeno z nevodivého kompozitu pro bezpečnost obsluhy
- Zabudovaný pojistný ventil jako ochrana proti přetížení.

▼ Souprava SCR-254H válce a čerpadla použita k podepření konstrukce. Manometr monitoruje tlak a zatížení.



## Výhradně od Enerpac



### Tabulka odpovídajících válců

Chcete-li pomoci s výběrem správného ručního čerpadla odpovídajícího vybraným válcům, naleznete všechny potřebné údaje v našich „Žlutých stránkách“.

Strana: 248



### Tabulka rychlostí

Jak rychle bude vybrané čerpadlo pohánět váš válec zjistíte v našich „Žlutých stránkách“ v tabulce „rychlost válce od čerpadla“.

Strana: 255



### Doplňková výstroj nádrže

Je-li třeba vracet olej z okruhu do nádrčky, poskytněte doplňková výstroj vstupní otvor  $\frac{7}{16}$ "-20 UN v její zadní části.

PC-20	Hodí se pro P-141, P-142.
PC-25	Hodí se pro P-202, P-391, P-392



### Ruční čerpadla odolná vysokým teplotám a korozi

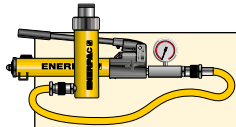
Ruční čerpadla P-142 a P-392 se dodávají s těsněním Viton®, s písty z nerezavějící oceli a nádržemi z eloxovaného hliníku pro použití v extrémním prostředí.

Strana: 56

Typ čerpadla	Užitečný objem nádrže (cm <sup>3</sup> )	Číslo modelu	Provozní tlak ** (bar)		Výtlač olej na zdvih pístu (cm <sup>3</sup> )		Max. síla na páce (kg)
			První stupeň	Druhý stupeň	První stupeň	Druhý stupeň	
Jedno-stupňový	327	P-141	-	700	-	0,90	32,7
	901	P-391	-	700	-	2,47	38,6
Dvoj-stupňový	327	P-142*	13	700	3,62	0,90	35,4
	901	P-202	13	700	3,62	0,90	28,6
	901	P-392*	13	700	11,26	2,47	42,2
	2540	P-802	27	700	39,33	2,47	43,1
	2540	P-842	27	700	39,33	2,47	43,1

\* Dodává se jako souprava, viz poznámka na další straně.

\*\* Kontaktujte zástupce firmy Enerpac u aplikací, kde provozní tlak je menší než 10% jmenovitého tlaku.



## Soupravy čerpadla a válce

Abychom usnadnili objednávání, jsou všechna čerpadla označená \* k dispozici jako **soupravy** (čerpadlo, válec, manometr, rychlospojky a hadice).

Strana: **58**

## P série



Objem nádrže:

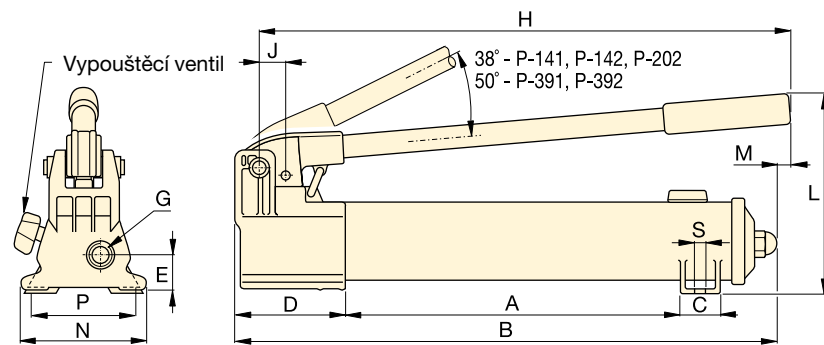
**327 - 2540 cm<sup>3</sup>**

Průtok při provozním tlaku:

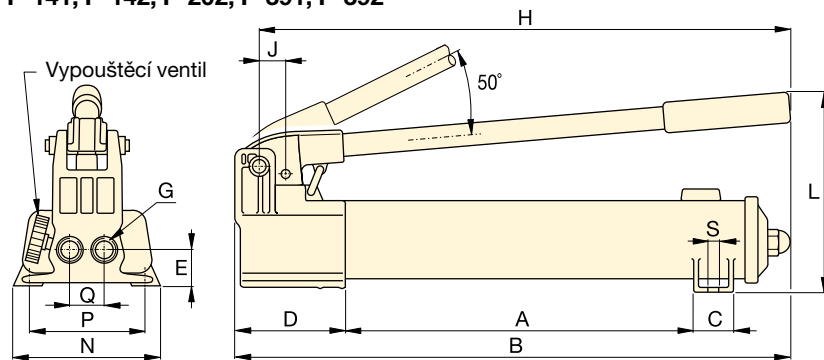
**0,90 - 2,47 cm<sup>3</sup>/zdvih**

Maximální provozní tlak:

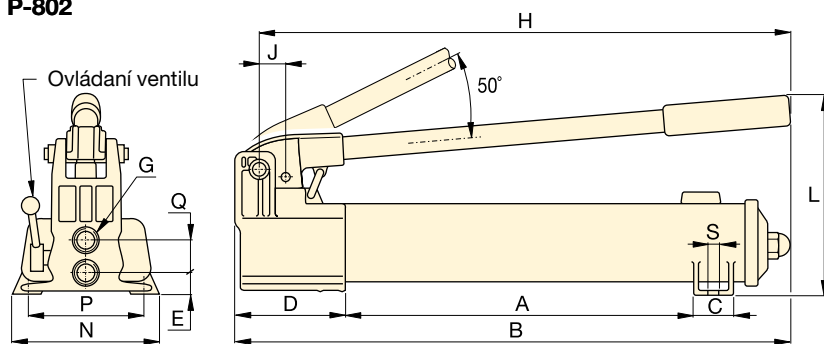
**700 bar**



**P-141, P-142, P-202, P-391, P-392**



**P-802**



**P-842**



### Hadice

Společnost Enerpac nabízí kompletní sortiment vysoce jakostních hydraulických hadic. K zajištění integrity

Vašeho systému volte jen originální hydraulické hadice Enerpac.

Strana: **116**



### Manometry

Omezují riziko přetížení a zajišťují dlouhý a spolehlivý provoz vašeho zařízení. Úplný sortiment manometrů

je obsažen v oddíle „komponenty“.

Strana: **124**



### Nožní čerpadlo P-392FP

Pro uvolnění rukou, je dokonalým řešením použití lehkého, ale robustního nožního čerpadla P-392FP.

Strana: **69**

Zdvih pístu	Rozměry (mm)															Číslo modelu
	(mm)	A	B	C	D	E	G	H	J	L	M	N	P	Q	S	
12,7	185	336	28	85	28	¼"-18 NPTF	319	19	143	-	95	80	-	7	2,4	<b>P-141</b>
25,4	344	533	36	99	33	¾"-18 NPTF	522	30	177	16	120	-	-	-	4,1	<b>P-391</b>
12,7	185	336	28	85	28	¼"-18 NPTF	319	19	143	-	95	80	-	7	2,4	<b>P-142*</b>
12,7	344	509	36	85	28	¼"-18 NPTF	400	19	144	16	95	-	-	-	3,4	<b>P-202</b>
25,4	344	533	36	99	33	¾"-18 NPTF	522	30	177	16	120	-	-	-	4,1	<b>P-392*</b>
25,4	337	552	45	133	35	¾"-18 NPTF	527	30	228	-	181	153	35	10	8,2	<b>P-802</b>
25,4	337	552	45	133	20	¾"-18 NPTF	527	30	228	-	181	153	36	10	10,0	<b>P-842</b>