

**ENERPAC**   
POWERFUL SOLUTIONS. GLOBAL FORCE.

## Řada PTW PNEUMATICKÉ MOMENTOVÉ KLÍČE



### Výhody

#### Produktivita

- vysoce rychlostní kontinuální otáčky pro zajištění konstantního momentu;
- provedení planetárního převodového ústrojí s nízkým třením minimalizuje opotřebení a prodlužuje provozuschopnost.

#### Bezpečnost

- ergonomické provedení s nízkými vibracemi snižuje únavu a zranění obsluhy v souvislosti s vibracemi;
- nehluký pneumatický motor zajišťuje tichý, konzistentní výkon při vnitřním i vnějším použití.

#### Jednoduchost

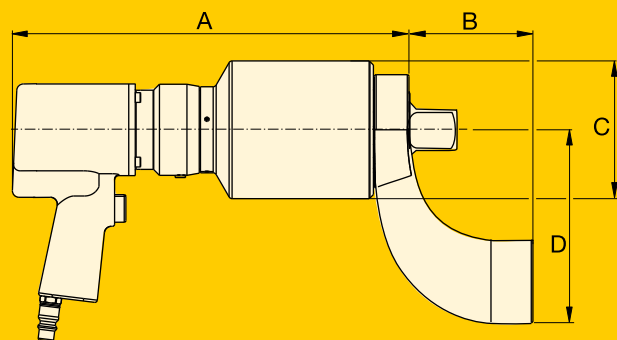
- nástroj připravený na akci je dodáván s jednotkou zahrnující filtr/regulátor/maznici (FRL) a certifikátem kalibrace;
- jednoduše ovládatelná rukojeť se spouští;
- snadno přístupné ovládání utahování/povolování;
- široký sortiment zakázkových ramen a příslušenství umožňuje přizpůsobení podle vašich potřeb.

## Bezpečnost se snoubí s produktivitou

Jednoduše použitelné řešení pro náročné práce se šrouby, když je chcete odvést rychle a bezpečně.

**MÉNĚ HLUKU A VIBRACÍ**

# Pneumatické momentové klíče



## ▼ TABULKA VOLBY

Minimální kroučící moment		Maximální kroučící moment		Čtyřhran (palce)	Číslo modelu <sup>1)</sup>	Rychlost (ot./min.)	Rozměry (mm)				🏋️ (kg) <sup>2)</sup>
(Nm)	(Ft.lbs)	(Nm)	(Ft.lbs)				A	B	C	D	
407	300	1356	1000	1	PTW1000C	12,6	272	83	72	130	8,2
678	500	2712	2000	1	PTW2000C	8,0	286	83	79	133	8,8
1220	900	4067	3000	1	PTW3000C	3,1	343	83	95	133	10,4
1763	1300	8135	6000	1½	PTW6000C	2,5	366	114	127	178	17,7

<sup>1)</sup> Všechny nástroje se dodávají se standardním reakčním ramenem a jednotkou zahrnující filtr/regulátor/maznici (FRL). Pokud chcete objednat bez FRL a 3m vzduchové hadice, vynechte příponu „C“ z čísla modelu (např.: PTW3000).

<sup>2)</sup> Hmotnost nezahrnuje reakční rameno.

Hmotnost reakčního ramene pro PTW1000, PTW2000, PTW3000 je 1,3 kg a pro PTW6000 je 3,5 kg.

## Příslušenství

Společnost Enerpac nabízí širokou řadu příslušenství včetně rozšířených reakčních ramen a pohonů. Úplný seznam je k dispozici na stránkách [www.enerpac.com](http://www.enerpac.com)



Každý nástroj řady PTW je standardně dodáván s reakčním ramenem a továrním certifikátem kalibrace.

Snadno přístupné přepínání utahování/povolování.

Každý nástroj řady PTW je standardně dodáván s filtrem/regulátorem/maznicí a 3m vzduchovou hadicí.

**Austrálie a Nový Zéland**  
Actuant Australia Ltd.  
T +61 297 438 988 – F +61 297 438 648

**Brazílie**  
Power Packer do Brasil Ltda.  
T +55 11 5687 2211  
Bezplatná linka: T 0800 891 5770

**Čína**  
Actuant (China) Industries Co.Ltd.  
T +86 0512 5328 7500  
F +86 0512 5335 9690  
Bezplatná linka: T +86 400 885 0369

**Francie, Švýcarsko, Severní Afrika a frankofonní africké země**  
ENERPAC Une division d'ACTUANT France S.A.S.  
T +33 1 60 13 68 68 – F +33 1 69 20 37 50

**Německo a Rakousko**  
ENERPAC GmbH  
T +49 211 471 490 – F +49 211 471 49 28

**Indie**  
Enerpac Hydraulics (India) Pvt. Ltd.  
T +91 80 3928 9000

**Itálie**  
ENERPAC S.p.A.  
T +39 02 4861 111 – F +39 02 4860 1288

**Japonsko**  
Applied Power Japan LTD KK  
T +81 48 662 4911 – F +81 48 662 4955

**Blízký východ, Egypt a Libye**  
ENERPAC Middle East FZE  
T +971 4 8872686 – F +971 4 8872687

**Rusko**  
Rep. kancelář Enerpac  
T +7 495 98090 91 – F +7 495 98090 92

**Jihovýchodní Asie, Hong Kong a Tchaj-van**  
Actuant Asia Pte Ltd.  
T +65 68 63 0611 – F +65 64 84 5669  
Bezplatná linka: T +1800 363 7722

**Jižní Korea**  
Actuant Korea Ltd.  
T +82 31 434 4506 – F +82 31 434 4507

**Španělsko a Portugalsko**  
ENERPAC SPAIN, S.L.  
T +34 91 884 86 06 – F +34 91 884 86 11

**Švédsko, Dánsko, Norsko, Finsko a Island**  
Enerpac Scandinavia AB  
T +46 (0) 771 415000

**Nizozemí, Belgie, Lucembursko, střední a východní Evropa, Pobaltí, Řecko, Turecko a země SNS**  
ENERPAC B.V.  
T +31 318 535 911 – F +31 318 535 848

**Enerpac Integrated Solutions B.V.**  
T +31 74 242 20 45 – F +31 74 243 03 38

**Jižní Afrika a další anglofonní africké země**  
ENERPAC AFRICA (PTY) Ltd.  
T 0027 (0) 12 940 0656

**Spojené království a Irsko**  
ENERPAC Ltd.  
T +44 1670 5016 50 – F +44 1670 5016 51

**USA, Latinská Amerika a Karibská oblast**  
ENERPAC  
T +1 262 293 1600 – F +1 262 293 7036

Poptávky uživatelů: +1 800 433 2766  
Poptávky / objednávky distributorů:  
T +1 800 558 0530  
F +1 800 628 0490

info@enerpac.com  
www.enerpac.com

9087CZ © Enerpac 02-2015  
Podléhá změnám bez upozornění předem.



VYŠŠÍ PRODUKTIVITA