



# Série ATM

## Nástroje k vyrovnání přírub

Praktické řešení  
pro vyrovnání  
přírub



▼ Zleva doprava: ATM-4, ATM-9, ATM-2 (ATM-9 je zobrazen bez čerpadla a hadice)



- Pomocí nástrojů Enerpac série ATM lze rychle, bezpečně a bez potřeby externího zdroje napájení vyrovnávat rotační nerovnosti ve slícování
- Vhodné pro použití u většiny přírub ANSI, API, BS a DIN
- Snižuje dobu nutnou pro nastavování: žádné řetězy, kladky ani montážní sestavy
- Bezpečnostní popruhy pomáhají zajistit bezpečnou manipulaci
- Lze instalovat a používat v jakékoli poloze
- Zůstává stabilní na místě i při plném zatížení
- Skladná, lehká konstrukce umožňuje snadný transport a použití i v odlehlých lokalitách
- Každý model ATM obsahuje skříňku s nástroji a náradím.

▼ Série ATM – rychlejší, jednodušší a bezpečnější způsob slícování přírub.



## Rychlejší, jednodušší a bezpečnější způsob slícování přírub.



### Nastavitelný dosah

Široce nastavitelný dosah křídla a podnožka na ATM-4 a ATM-9 umožňují přesné slícování.



### Manometr a adaptér

ATM-9 obsahuje ruční čerpadlo P-142 a hadici HC-7206C o délce 1,8 m. Společnost Enerpac

doporučuje použít manometr **GP-10S** a manometrový adaptér **GA-4**, díky němuž lze provést snadnou montáž manometru na systém.

▼ Zařízení ATM-9 je zde zobrazeno s volitelným manometrem a adaptérem.



# Nástroje k vyrovnání přírub

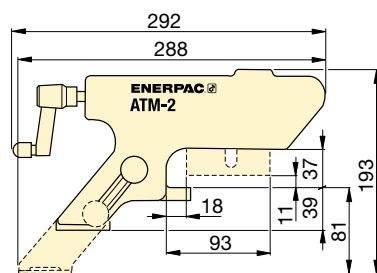
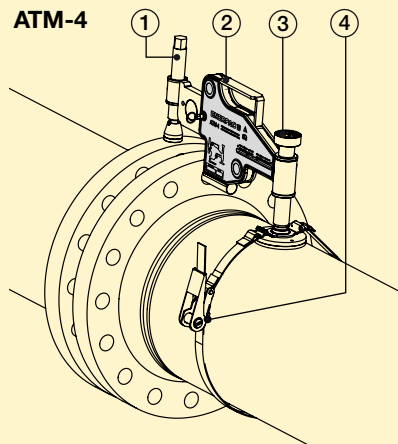


## Aplikace

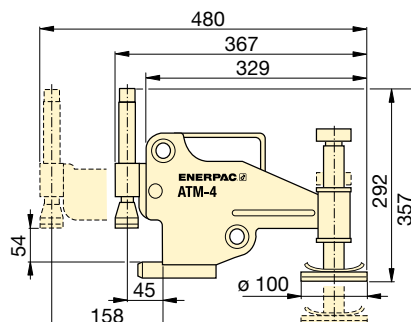
Nástroje Enerpac řady ATM pomáhají napravit neslícované příruby a díky nim lze do spojů umístit šrouby. Toto slícování se provádí během konstrukce nebo údržby potrubí.

Díky těmto nástrojům budou mít instalatéři a údržbáři jeden z nejjednodušších, nejbezpečnějších a nejproduktivnějších nástrojů, které jsou dnes na trhu pro slícování přírub k dispozici.

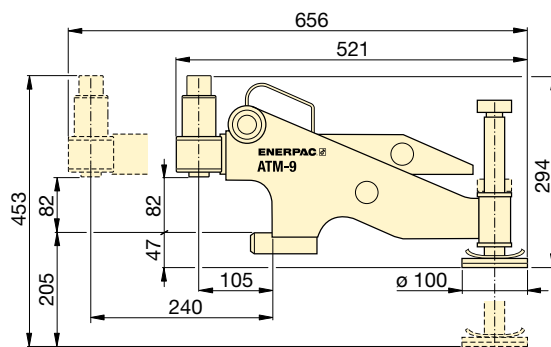
- ① Rozšiřitelné křídlo se dá využít u mnoha typů přírub.
- ② Skladný, lehký design umožňuje snadný převoz a použití.
- ③ Ručně nastavitelná základna umožňuje provést snadné polohování jedinému pracovníkovi.
- ④ Bezpečnostní popruhy umožňují bezpečný provoz ve vodorovné i svislé poloze.



ATM-2



ATM-4



ATM-9

Maximální Zvedací síla		Číslo modelu	Minimální Velikost šroubu		Tloušťka stěny příruby		🏋️ (kg)
ton	kN		(mm)	(palce)	(mm)	(palce)	
1	10	ATM-2	16	0,63	14 - 82	55 - 3,29	1,6
4	40	ATM-4	24	0,95	30 - 133	1,18 - 5,23	8,6
9	90	ATM-9 *	31,5	1,24	93 - 228	3,66 - 9,00	14,5

\* ATM-9 obsahuje ruční čerpadlo Enerpac a hydraulickou hadici (manometr a adaptér se prodávají zvlášť). Závaží ATM-9 obsahuje pouze nástroj.

## ATM Série



Minimální velikost šroubu:

**16 - 31,5 mm**

Tloušťka stěny příruby:

**14 - 228 mm**

Maximální zvedací výška:

**1 - 9 t (10 - 90 kN)**



### Sestavy válec-čerpadlo

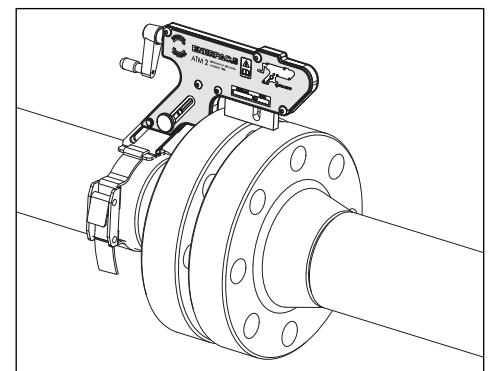
Při usazování a slícování potrubí lze využít také hydraulické válce, zvedáky a zvedací klíny.



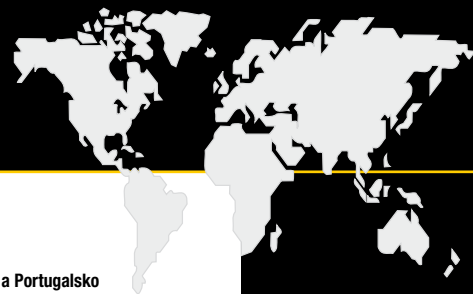
### Zařízení pro čelní opracování přírub

Přenosné ruční nářadí FF-120 umožňuje bezpečně a pohodlně získat přístup i k nejhůře dostupným přírubám.

▼ Kompaktní ATM-2 je na ruční pohon pomocí otáčení klíky.



# Série ATM, nástroje k vyrovnání přírub



## Řada průmyslového nářadí

### Válce a zvedací produkty

- Univerzální
- Hliníkové lehké
- Ploché
- Flat-Jac®, malá výška
- Tažné
- S dutými písty
- Přesné
- S dlouhým zdvihem
- Vysoká tonáž
- Zvedáky POWR'RISER®
- Zvedáky

### Čerpadla

- Ruční
- Bez kabelu a s elektrickým pohonem
- Pneumatická
- S benzinovým pohonem

### Komponenty systému

- Hadice, spojky, olej
- Měřidla, adaptéry
- Rozdělovače, armatury

### Ventily

- 3 a 4cestné směrové
- Regulace tlaku a průtoku

### Lisy

- Lavice, workshop, rám
- Montážní lisy tvaru C
- Tenzometry, zátěžové buňky

### Stahováky

- Stahovací soupravy
- Víceúčelové stahovací soupravy
- Stahováky Posi Lock®

### Nářadí

- Soupravy pro údržbu
- Děrovací stroje
- Zvedací zařízení
- Válečkové vozíky pro těžká břemena
- Střihací zařízení
- Ohýbače trubek
- Klíny, rozpěrky

### Šroubovací nářadí

- Kombinačky
- Momentovými klíči
- Nárazové zásuvky
- Momentové utahováky
- Momentová a klíčová čerpadla
- Nástroje k vyrovnání přírub
- Maticové sekáče

### Integrovaná řešení

- Synchronní zdvihací systémy
- Postupné zdvihací systémy
- Synchronní kladkostrojové systémy
- Hydraulické bubny
- Lanové zvedáky
- Ližinové systémy

## Enerpac ve světě

**Austrálie a Nový Zéland**  
Actuant Australia Ltd.  
Block V Unit 3, Regents Park Estate  
391 Park Road,  
Regents Park NSW 2143  
(P.O. Box 261) Austrálie  
T +61 297 438 988  
F +61 297 438 648  
sales-au@enerpac.com

**Brazílie**  
Power Packer do Brasil Ltda.  
Rua dos Inocentes, 587  
04764-050 - Sao Paulo (SP)  
T +55 11 5687 2211  
F +55 11 5686 5583  
Bezplatná linka: 0800 891 5770  
vendabrasil@enerpac.com

**Kanada**  
Actuant Canada Corporation  
6615 Ordan Drive, Unit 14-15  
Mississauga, Ontario L5T 1X2  
T +1 905 564 5749  
F +1 905 564 0305  
Bezplatná linka:  
T +1 800 268 4987  
F +1 800 461 2456  
customer.service@actuant.com

**Čína (Taicang)**  
Actuant (China) Industries Co.Ltd.  
No.6 Nanjing East Road,  
Taicang Economic Dep Zone  
Jiangsu, Čína  
T +86 0512 5328 7500  
F +86 0512 5335 9690  
Bezplatná linka:  
T +86 400 885 0369  
sales-cn@enerpac.com

**Enerpac Integrated Solutions B.V.**  
Opaalstraat 44, 7554 TS Hengelo  
P.O. Box 421, 7550 AK Hengelo  
Nizozemí  
T +31 74 242 20 45  
F +31 74 243 03 38  
integratedsolutions@enerpac.com

**Francie, Švýcarsko, Severní Afrika a frankofonní africké země**  
ENERPAC  
Une division d'ACTUANT France S.A.S.  
ZA de Courtaeouf  
32, avenue de la Baltique  
91140 VILLEBON /YVETTE, Francie  
T +33 1 60 13 68 68  
F +33 1 69 20 37 50  
sales-fr@enerpac.com

**Německo a Rakousko**  
ENERPAC GmbH  
P.O. Box 300113  
D-40401 Düsseldorf  
Willstätterstrasse 13  
D-40549 Düsseldorf, Německo  
T +49 211 471 490  
F +49 211 471 49 28  
sales-de@enerpac.com

**Indie**  
ENERPAC Hydraulics Pvt. Ltd.  
No. 10, Bellary Road  
Sadashivanagar  
Bangalore, 560 080, India  
T +91 80 3928 9000  
F +91 80 4079 2792  
sales-in@enerpac.com

**Itálie**  
ENERPAC S.p.A.  
Via Canova 4  
20094 Corsico (Milano)  
T +39 02 4861 111  
F +39 02 4860 1288  
sales-it@enerpac.com

**Japonsko**  
Applied Power Japan LTD KK  
Besshocho 85-7  
Kita-ku, Saitama-shi 331-0821  
Japonsko  
T +81 48 662 4911  
F +81 48 662 4955  
sales-jp@enerpac.com

**Blízký východ, Egypt a Libye**  
ENERPAC Middle East FZE  
Office 423, LOB 15  
P.O. Box 18004,  
Džebel Ali, Dubaj  
Spojené arabské emiráty  
T +971 (0)4 8872686  
F +971 (0)4 8872687  
sales-ua@enerpac.com

**Rusko**  
Rep. kancelář Enerpac  
Ruská federace  
Admirala Makarova Street 8  
125212 Moskva, Rusko  
T +7 495 98090 91  
F +7 495 98090 92  
sales-ru@enerpac.com

**Jihovýchodní Asie, Hong Kong a Tchaj-šan**  
Actuant Asia Pte Ltd.  
83 Joo Koon Circle,  
Singapur 629109  
T +65 68 63 0611  
F +65 64 84 5669  
Bezplatná linka:  
T +1800 363 7722  
sales-sg@enerpac.com

**Jižní Korea**  
Actuant Korea Ltd.  
3Ba 717, Shihwa Industrial Complex  
Jungwang-Dong, Shihung-Shi,  
Kyunggi-Do  
Korejská republika 429-450  
T +82 31 434 4506  
F +82 31 434 4507  
sales-kr@enerpac.com

**Španělsko a Portugalsko**  
ENERPAC SPAIN, S.L.  
Avda. Los Frailes, 40 – Nave C & D  
Pol. Ind. Los Frailes  
28814 Daganzo de Arriba  
(Madrid) Španělsko  
T +34 91 884 86 06  
F +34 91 884 86 11  
sales-es@enerpac.com

**Švédsko, Dánsko, Norsko, Finsko a Island**  
Enerpac Scandinavia AB  
Fabriksgatan 7  
412 50 Gothenburg, Švédsko  
T +46 (0) 31 799 0281  
F +46 (0) 31 799 0010  
scandinavianinquiries@enerpac.com

**Nizozemí, Belgie, Lucembursko, střední a východní Evropa, Pobaltí, Řecko, Turecko a země SNS**  
ENERPAC B.V.  
Galvanistraat 115, 6716 AE Ede  
P.O. Box 8097, 6710 AB Ede  
Nizozemí  
T +31 318 535 911  
F +31 318 535 848  
sales-nl@enerpac.com

**Jižní Afrika a další anglofonní africké země**  
ENERPAC AFRICA (PTY) Ltd.  
Cambridge Office Park, Block E  
5 Bauhinia Avenue  
Highveld Techno Park, Centurion  
Jižní Afrika  
T 0027 (0) 12 940 0656  
sales-za@enerpac.com

**Spojené království a Irsko**  
ENERPAC Ltd.  
5 Coopies Field  
Morpeth, Northumberland  
NE61 6JR, England  
T +44 121 50 50 787  
F +44 121 50 50 799  
sales-uk@enerpac.com

**USA, Latinská Amerika a Karibská oblast**  
ENERPAC World Headquarters  
P.O. Box 3241  
Milwaukee, WI 53201-3241 USA  
N86 W12500 Westbrook Crossing  
Menomonee Falls, Wisconsin 53051  
T +1 262 293 1600  
F +1 262 293 7036  
Poptávky uživatelů:  
+1 800 433 2766  
Poptávky /objednávky distributorů:  
+1 800 558 0530  
+1 800 628 0490  
Technické dotazy:  
techservices@enerpac.com  
sales-us@enerpac.com

Váš distributor Enerpac: