

▼ EP3504TE, Elektrické čerpadlo E-Pulse k momentovým klíčům



Výkonnost

- Dvoustupňové čerpadlo s vysokým obtokovým tlakem: 3,6 l/min při 200 bar; 0,52 l/min při 700 bar
- Chytré ovládací prvky umožňují udržovat konstantní výkon motoru v celém rozsahu tlaku
- Regulátor napájení 24 VDC minimalizuje účinky výkyvů napájení
- Šestipístová konstrukce bloku zajišťuje stejnoměrný průtok a tím plynulý chod válce nebo nástroje.

Odolnost

- Odolný hliníkový plášť
- Vestavěný chladič minimalizuje kumulaci tepla
- Motor s přímým pohonem a velmi účinným permanentním magnetem zajišťuje nepřetržitý provoz a dlouhou životnost
- Zabudovaná tepelná ochrana
- Stupeň krytí: IP54 u čerpadla, IP67 u dálkového ovladače.

Pohodlí

- Zabudovaný kalibrovaný manometr
- Interaktivní dálkový ovladač s chytrými ovládacími prvky
- Systém uložení dálkového ovladače a kabelu
- Inteligentní automatické cyklování umožňuje aktivaci cyklu momentového klíče, až do okamžiku dosažení konečného momentu, způsobem stisknout a uvolnit
- Uživatel může nastavit tlak a ovládat čerpadlo v ručním či automatickém režimu
- Pohodlné plnicí hrdlo, olejznak a automatické odvzdušňování.

Produktivita díky inovaci



Software pro zjišťování integrity šroubových spojů

Bolting Integrity Software: Komplexní online softwarová řešení integrity šroubových spojů. Software nabízí řadu nástrojů, umožňuje výpočet zatížení šroubů a nastavení tlaku nástrojů a zahrnuje kombinovaný aplikační technický list a zprávu o provedení spoje. Zadávat lze také uživatelské údaje o spoji.

Strana: **324**



Momentové klíče

Čerpadla k momentovým klíčům řady E jsou ideální pro použití s následujícími momentovými klíči:

Řada S	Řada W	Řada RSL
S1500X	W2000X	RSL1500
S3000X	W4000X	RSL3000
S6000X	W8000X	RSL5000

Čerpadlo umožňuje použití s velkými momentovými klíči, bude však ovlivněna rychlost použití.

Strana: **231**



Hadice k momentovým klíčům

Použijte hadice k momentovým klíčům a čerpadlům Enerpac 700 bar řady THQ-700.

2 hadice délky 2 m	THQ-702T
2 hadice délky 6 m	THQ-706T
2 hadice délky 12 m	THQ-712T

E-Pulse™, Elektrická čerpadla k momentovým klíčům



Elektrická čerpadla E-Pulse k momentovým klíčům

Elektrická čerpadla Enerpac E-Pulse k momentovým klíčům jsou díky své inovativní konstrukci ideální pro velkoobjemové utahování, kde je zásadním faktorem hmotnost. Chytré ovládací prvky umožňují udržovat konstantní výkon motoru, díky čemuž je dosaženo vyššího průtoku než u tradičních čerpadel.

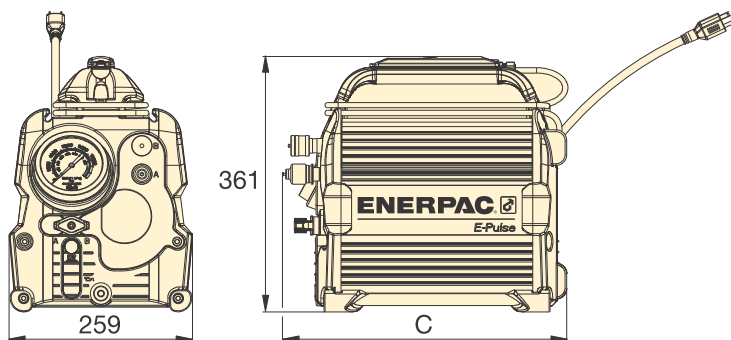
Odolný hliníkový plášť, vestavěný chladič a motor s velmi účinným permanentním magnetem minimalizují kumulaci tepla i v nejnáročnějších podmínkách. Interaktivní dálkový ovladač nabízí obsluhu řadu možností použití pro zajištění optimální efektivity. Elektrická čerpadla E-Pulse k momentovým klíčům představují špičku v oblasti nástrojů na utahování šroubů.



Dálkový ovladač s kabelem o délce 6 m

Interaktivní dálkový ovladač momentového klíče

- Uživatel může nastavit tlak a ovládat čerpadlo v ručním či automatickém režimu
- Inteligentní automatické cyklování umožňuje aktivaci cyklu momentového klíče, až do okamžiku dosažení konečného momentu, způsobem stisknout a uvolnit.



▼ TABULKA VOLBY

Počet klíčů, které lze k čerpadlu připojit	Užitečný objem olejové nádrže (l)	Číslo modelu	Průtočné množství (l/min)				Napětí motoru (VAC)	Odběr proudu (A)	Typ zástrčky	Hlučnost (dBA)	Rozměr C (mm)	Hmotnost (kg) ¹⁾
			1 bar	175 bar	350 bar	700 bar						
1	3,0	EP3504TB	3,61	2,13	0,95	0,52	100-120	12	NEMA 5-15	70-85	401	20,4
		EP3504TI	3,61	2,13	0,95	0,52	200-250	7	NEMA 6-15	70-85	401	20,4
		EP3504TE	3,61	2,13	0,95	0,52	200-250	7	Schuko CEE 7/7	70-85	401	20,4
2	3,0	EP3504TB-M *	3,61	2,13	0,95	0,52	100-120	12	NEMA 5-15	70-85	429	21,7
		EP3504TI-M *	3,61	2,13	0,95	0,52	200-250	7	NEMA 6-15	70-85	429	21,7
		EP3504TE-M *	3,61	2,13	0,95	0,52	200-250	7	Schuko CEE 7/7	70-85	429	21,7

* Model čerpadla s více výstupy.

¹⁾ včetně oleje

Řada E



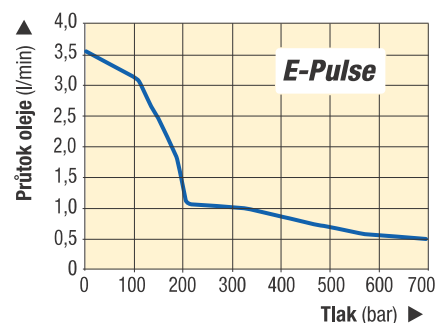
Objem nádrže:
3,0 litry

Průtok při jmenovitém tlaku:
0,52 l/min

Výkon motoru:
0,63 kW

Maximální provozní tlak:
700 bar

VZTAH MEZI PRŮTOKEM OLEJE A TLAKEM



▲ Čerpadlo EP3504T-EM s více výstupy