



Elektrické čerpadlo k momentovým klíčům

Kompaktní design

Plnohodnotná produktivita

▼ Na obrázku: TQ-700E



- Optimalizovaná technologie průtoku – třístupňový systém maximalizuje produktivitu čerpadla a nářadí, a zároveň zkracuje dobu potřebnou pro regulaci zahřívání na minimum.
- Tiché (<85 dBA), lehké čerpadlo s kompaktními rozměry – lze jej po pracovišti snadno přenášet
- Odolný ochranný rám s ergonomicky tvarovaným držadlem a stíněným tlakoměrem – čerpadlo, které lze snadno umístit do požadované polohy, a zároveň je v bezpečí před provozními riziky na pracovišti.
- Snadná údržba díky střídavému motoru navrženému pro nepřetržitý provoz
- Jednoduchá obsluha s jednoduchým nastavením tlaku a pohodlným dálkovým ovládním - okamžitá produktivita pro obsluhu.



Lehké čerpadlo k momentovým klíčům



Čtyřcestný rozdělovač

Série TQ-700E nabízí jako volitelné příslušenství rozdělovač pro čtyři klíče, který je instalován ve výrobním závodu. (Za číslo modelu se přidává přípona „M“. Například: TQ-700EM).



Dálkové ovládání

Série TQ-700E je vybavena šestimetrovou šňůrou s dálkovým ovládním, která uživateli umožňuje udržovat tlak v čerpadle na dálku, čímž se zvyšuje produktivita a rychlost nastavení.



Hydraulická čerpadla k momentovým klíčům

Společnost Enerpac nabízí kompletní sortiment momentových klíčů s výstupním čtyřhranem, jakož i modely se šestihranou kazetou.



Hadice k momentovým klíčům

Používejte dvojice hadic Enerpac série THQ-700 pro čerpadla s tlakem 700 barů.

Při tlaku 700 barů	Č. modelu
6 metrů dlouhý, 2 hadice	THQ-706T
12 metrů dlouhý, 2 hadice	THQ-712T

◀ Kombinace klíčů série TQ-700E a W najde produktivní uplatnění v oblasti větrných energií.

Elektrické čerpadlo k momentovým klíčům



Aplikace čerpadel série TQ-700E

Série čerpadel TQ-700E je vhodná pro hydraulické klíče na trhu s větrnou energií.

Série **TQ-700E** byla navržena s technologií optimalizace průtoku, která přináší vyšší výkonnost. Není důležité, kolik litrů průtoku dokáže čerpadlo vyprodukovat za minutu, ale co při tomto průtoku dokáže v průběhu celého cyklu šroubového spoje.

Série **TQ-700E** je špičkou ve své třídě čerpadel. Díky většímu množství průtoku oleje ve správnou dobu a ve správném objemu a díky optimalizovanému průtoku pro hydraulický systém řešení šroubových spojů lze pevněji utáhnout více šroubů, což povede k vyšší produktivitě pracovních týmů.

TQ série



Objem nádrže:

4,0 litry

Průtok při provozním tlaku:

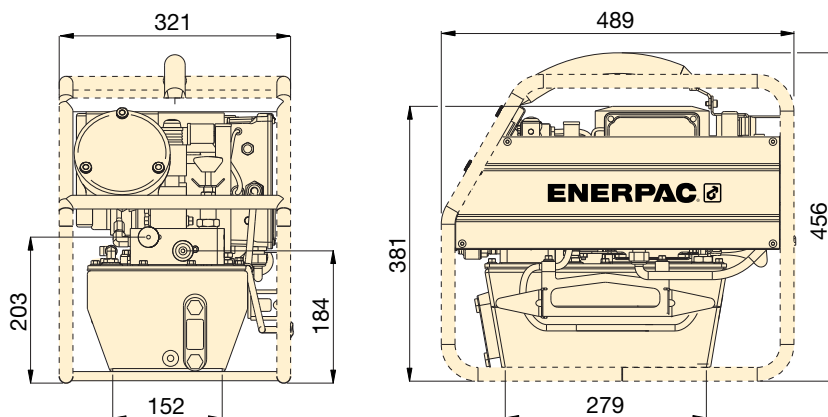
0,5 l/min

Výkon motoru:

0,75 kW

Maximální provozní tlak:

700 bar




Nářadí na rozrušování spojů

Paralelní rozpínací klíny řady FS a FSH umožňují rychlé a jednoduché rozrušení spoje pomocí hydraulické nebo mechanické síly.



Maticové sekáče a stříhače matic

Zrezivělé nebo zkorodované matice můžete snadno odstranit pomocí stříhačů matic série NC a maticových sekáčů série NS od společnosti Enerpac. Pro šestihorné matice až do velikosti 130 mm.

Určeno k použití momentovými klíči		Provozní tlak (bar)	Číslo modelu	Použitelná objem oleje (l)	Napětí motoru (kW)	Napětí elektrické elektromotoru (Volty - fáze - Hz)	Hlučnost hluku (dBA)	 (kg)
S1500	W2000	700	TQ-700E	3,9	0,75	230 - 1 - 50	82 - 85	33,9
S3000	W4000							
S6000	W8000							
S1100	W15000							
S25000	W22000 W35000							

Elektrické čerpadlo k momentovým klíčům



ENERPAC

Rada průmyslového nářadí

Válce

- Univerzální
- Ploché
- Hliníkové lehké
- Nízké
- Pro těžký provoz
- S dutými písty
- Průmyslové
- Tažné
- S dlouhým zdvihem
- Zvedáky
- Rozpínací

Čerpadla

- Ruční
- Akumulátorová
- Elektrická
- Pneumatická
- S benzinovým pohonem

Komponenty systému

- Hadice, spojky, olej
- Měřidla, adaptéry
- Rozdělovače, armatury

Ventily

- Rozváděče
- Regulace tlaku a průtoku

Lisy

- Stolní a dílenské
- Lisy s posuvným rámem
- Montážní lisy tvaru C

Stahovány

- Stahovací soupravy
- Víceúčelové stahovací soupravy
- Stahovány® Posi Lock

Nářadí

- Soupravy pro údržbu
- Děrovací stroje
- Zdvihací klín
- Zvedací zařízení
- Válečkové vozíky pro těžká břemena
- Střihací zařízení
- Ohýbače trubek
- Hydraulické napínací nářadí

Šroubovací nářadí

- Ruční násobiče krouticího momentu
- Momentovými klíči
- Čerpadla pro momentové klíče
- Momentové utahovány
- Nástroje k vyrovnání přírub
- Klíny a rozpěrky
- Maticové sekáče

Integrované řešení

- Postupné zdvihací systémy
- Synchronní zdvihací systémy
- Synchronní kladkostrojové systémy

Pobočky Enerpac ve světě

Austrálie a Nový Zéland

Actuant Australia Ltd.
Block V Unit 3, Regents Park Estate
391 Park Road, Regents Park NSW
2143
(P.O. Box 261) Austrálie
T +61 297 438 988
F +61 297 438 648
sales-au@enerpac.com

Brazílie

Power Packer do Brasil Ltda.
Rua dos Inocentes, 587
04764-050 - Sao Paulo (SP)
T +55 11 5687 2211
F +55 11 5686 5583
Bezplatná linka: 0800 891 5770
vendasbrasil@enerpac.com

Kanada

Actuant Canada Corporation
6615 Ordan Drive, Unit 14-15
Mississauga, Ontario L5T 1X2
T +1 905 564 5749
F +1 905 564 0305
Bezplatná linka:
T +1 800 268 4987
F +1 800 461 2456
customer.service@actuant.com

Čína (Taicang)

Actuant (China) Industries Co.Ltd.
No.6 Nanjing East Road,
Taicang Economic Dep Zone
Jiangsu, Čína
T +86 0512 5328 7500
F +86 0512 5335 9690
Bezplatná linka:
T +86 400 885 0369
sales-cn@enerpac.com

Francie, Švýcarsko, Severní Afrika a frankofonní africké země

ENERPAC
Une division d'ACTUANT France S.A.S.
ZA de Courtaboeuf
32, avenue de la Baltique
91140 VILLEBON /YVETTE
Francie
T +33 1 60 13 68 68
F +33 1 69 20 37 50
sales-fr@enerpac.com

Německo a Rakousko

ENERPAC GmbH
P.O. Box 300113
D-40401 Düsseldorf
Willstätterstrasse 13
D-40549 Düsseldorf, Německo
T +49 211 471 490
F +49 211 471 49 28
sales-de@enerpac.com

Indie

ENERPAC Hydraulics Pvt. Ltd.
No. 1A, Peenya Industrial Area
IInd Phase, Bangalore, 560 058, Indie
T +91 80 40 792 777
F +91 80 40 792 792
sales-in@enerpac.com

Itálie

ENERPAC S.p.A.
Via Canova 4
20094 Corsico (Milano)
T +39 02 4861 111
F +39 02 4860 1288
sales-it@enerpac.com

Japonsko

Applied Power Japan LTD KK
Besshocho 85-7
Kita-ku, Saitama-shi 331-0821,
Japonsko
T +81 48 662 4911
F +81 48 662 4955
sales-jp@enerpac.com

Blízký východ, Egypt a Libye

ENERPAC Middle East FZE
Office 423, LOB 15
P.O. Box 18004, Jebel Ali, Dubai
Spojené arabské emiráty
T +971 (0)4 8872686
F +971 (0)4 8872687
sales-ua@enerpac.com

Rusko

Rep. kancelář Enerpac
Ruská federace
Admirala Makarova Street 8
125212 Moskva, Rusko
T +7 495 98090 91
F +7 495 98090 92
sales-ru@enerpac.com

Singapur

Actuant Asia Pte Ltd.
83 Joo Koon Circle, Singapur 629109
T +65 68 63 0611
F +65 64 84 5669
Bezplatná linka:
T +1800 363 7722
sales-sg@enerpac.com

Jižní Korea

Actuant Korea Ltd.
3Ba 717, Shihwa Industrial Complex
Jungwang-Dong, Shihung-Shi,
Kyunggi-Do
Korejská republika 429-450
T +82 31 434 4506
F +82 31 434 4507
sales-kr@enerpac.com

Španělsko a Portugalsko

ENERPAC SPAIN, S.L.
Avda. Los Frailes, 40 – Nave C & D
Pol. Ind. Los Frailes
28814 Daganzo de Arriba
(Madrid) Španělsko
T +34 91 884 86 06
F +34 91 884 86 11
sales-es@enerpac.com

Švédsko, Dánsko, Norsko, Finsko a Island

Enerpac Scandinavia AB
Fabriksgatan 7
412 50 Gothenburg, Švédsko
T +46 (0) 31 799 0281
F +46 (0) 31 799 0010
scandinavianinquiries@enerpac.com

Nizozemí, Belgie, Lucembursko, střední a východní Evropa, Pobaltí, Řecko, Turecko a země SNS

ENERPAC B.V.
Galvanistraat 115
6716 AE Ede
P.O. Box 8097
6710 AB Ede
Nizozemí
T +31 318 535 911
F +31 318 535 848
sales-nl@enerpac.com

Enerpac Integrated Solutions B.V.

Opaalstraat 44
7554 TS Hengelo
P.O. Box 421
7550 AK Hengelo
Nizozemí
T +31 74 242 20 45
F +31 74 243 03 38
integratedsolutions@enerpac.com

Jižní Afrika a další anglofonní africké země

ENERPAC AFRICA (PTY) Ltd.
Cambridge Office Park, Block E
5 Bauhinia Avenue
Highveld Techno Park, Centurion
Jižní Afrika
T 0027 (0) 12 940 0656
sales-za@enerpac.com

Spojené království a Irsko

ENERPAC Ltd.,
Bentley Road South
Darlaston, West Midlands
WS10 8LQ
Anglie
T +44 (0)121 50 50 787
F +44 (0)121 50 50 799
sales-uk@enerpac.com

USA, Latinská Amerika a Karibská oblast

ENERPAC World Headquarters
P.O. Box 3241
Milwaukee, WI 53201-3241 USA
N86 W12500 Westbrook Crossing
Menomonee Falls, Wisconsin 53051
T +1 262 293 1600
F +1 262 293 7036

Poptávky uživatelů:

+1 800 433 2766

Poptávky/objednávky distributorů:

+1 800 558 0530

+1 800 628 0490

Technické dotazy:

techservices@enerpac.com

sales-us@enerpac.com

Váš distributor Enerpac:

info@enerpac.com
www.enerpac.com